



**BUREAU
VERITAS**

Certificado de conformidad

Solicitante: Ningbo Sunways Technologies Co., Ltd.
No.1, Second Road, Green Industrial Zone, Chongshou Town,
315334 Cixi, Ningbo, Zhejiang,
PEOPLE'S REPUBLIC OF CHINA

Producto: Inversor fotovoltaico

Modelo: STT-80KTL,
STT-100KTL

El certificado se refiere a los modelos indicados que pasaron las pruebas de acuerdo con los estándares aplicables:

UNE 217001:2020

Requisitos y ensayos para sistemas que eviten el vertido de energía a la red de distribución

RD 244:2019

Real Decreto 244/2019, de 5 de abril, por el que se regulan las condiciones administrativas, técnicas y económicas del autoconsumo de energía eléctrica. ITC-BT-40 instalaciones generadoras de baja tensión Anexo I: Sistemas para evitar el vertido de energía a la red.

Código de informe: ZEM-ESH-P22111296-1

Programa de certificación: NSOP-0032-DEU-ZE-V01

Código de certificación: U23-0076

Fecha de publicación: 2023-02-14

Organismo de certificación



Alf Assenkamp

Organismo de certificación de Bureau Veritas Consumer Products Services Germany GmbH acreditado con arreglo a la normativa europea DIN EN ISO/IEC 17065

Laboratorio de ensayos acreditado según DIN EN ISO / IEC 17025

Una representación parcial del certificado requiere la aprobación por escrito de Bureau Veritas Consumer Products Services Germany GmbH



Calificaciones:

	STT-80KTL	STT-100KTL	--	--
Inversor fotovoltaico:			--	--
Rango de tensión del MPP [V]:	200-950		--	--
Tensión de entrada máx. [V]:	1100		--	--
Corriente máx. de entrada [A]:	8*26,0	10*26,0	--	--
Tensión nominal de salida [V]:	3/N/PE 400V, 50Hz/60Hz		--	--
Corriente máx. de salida [A]:	127	158,8	--	--
Potencia asignad [VA]:	88000	110000	--	--

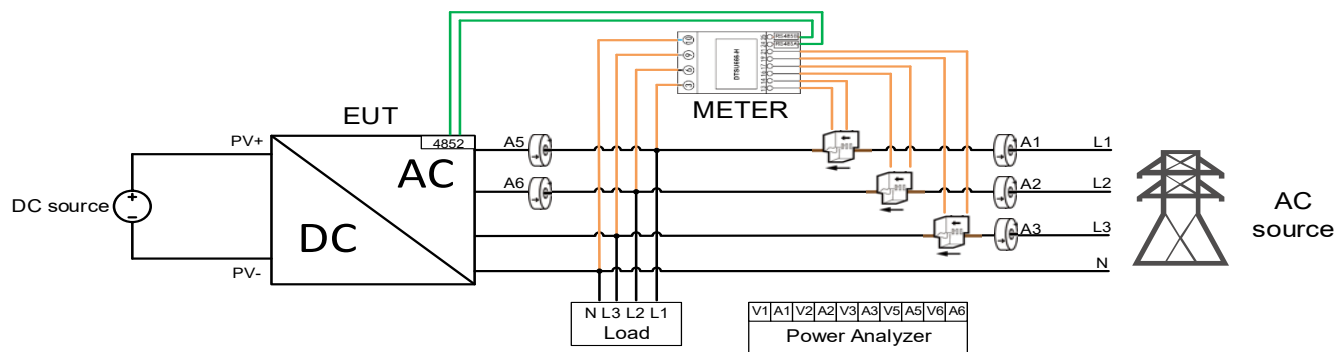
Vatímetro / Analizador de energía:	
Clasificaciones eléctricas	
Rango de voltaje de operación Fase a neutro [Vac] Fase a Fase [Vac]	85-280Vac
AC frecuencia [Hz]	50 / 60
Soporta la red Monofásico / trifásico	3L/N
El consumo de energía (típ.) [W]	≤3W/7VA
Comunicaciones	
Interfaz de comunicación soportada:	RS485
Protocolo de comunicación:	DL/T 645-2007 (default) Modbus RTU
Tiempo de respuesta:	≤ 0,3s

Calificaciones:

Escenario de aplicación:

Escenario 1 Funcionamiento autónomo: inversor solar + sensor de potencia inteligente + sensor de corriente

El sensor de energía inteligente se utiliza para realizar restricciones de energía para la gestión de energía doméstica. Adopta la comunicación RS485, que puede realizar la medición de la cantidad eléctrica, la función de medición de energía y responder al host superior para la consulta de datos en tiempo real.



Nota:

El sistema de prueba está diseñado para el uso de un inversor fotovoltaico junto con el analizador de potencia.

Se puede utilizar un analizador de potencia asimilable y un transformador de corriente que cumplan con las características anteriores con

- La misma velocidad de conexión (monofásica o trifásica).
- Misma tolerancia de medición.
- mismo tiempo de refresco de las mediciones realizadas (o menos).
- Mismo tipo de comunicaciones.
- en el caso de que se requieran transformadores de corriente o voltaje adicionales, la misma precisión del conjunto o superior.